

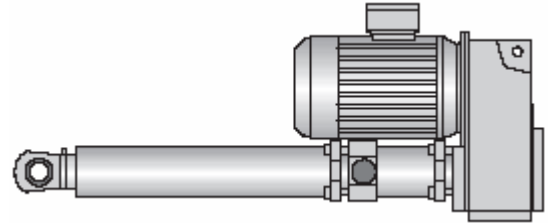
# 电动推杆

紧凑型 尺寸 7

型号: T6Q7

安装形式: 前部 U 型夹/后部耳轴

驱动: 标准: 3 相马达, 230/400V, 50Hz,  
IP 54



## 技术数据

推力 kN	速度 Mm/s	行程 mm	功率 kW	I <sub>N</sub> A	重量 Kg	标准 订购号
20	20	200	1.10	2.9	72	T6Q7-01 01
		400	1.10	2.9	75	T6Q7-01 02
		600	1.10	2.9	78	T6Q7-01 03
		800	1.10	2.9	81	T6Q7-01 04
	40	200	2.20	5.0	75	T6Q7-01 05
		400	2.20	5.0	78	T6Q7-01 06
		600	2.20	5.0	81	T6Q7-01 07
		800	2.20	5.0	84	T6Q7-01 08
30	20	200	1.50	3.7	75	T6Q7-01 09
		400	1.50	3.7	78	T6Q7-01 10
		600	1.50	3.7	81	T6Q7-01 11
		800	1.50	3.7	84	T6Q7-01 12
	30	200	2.20	5.0	75	T6Q7-01 13
		400	2.20	5.0	78	T6Q7-01 14
		600	2.20	5.0	81	T6Q7-01 15
		800	2.20	5.0	84	T6Q7-01 16
40	10	200	1.10	2.9	72	T6Q7-01 17
		400	1.10	2.9	75	T6Q7-01 18
		600	1.10	2.9	78	T6Q7-01 19
		800	1.10	2.9	81	T6Q7-01 20
	20	200	2.20	5.0	75	T6Q7-01 21
		400	2.20	5.0	78	T6Q7-01 22
		600	2.20	5.0	81	T6Q7-01 23
		800	2.20	5.0	84	T6Q7-01 24

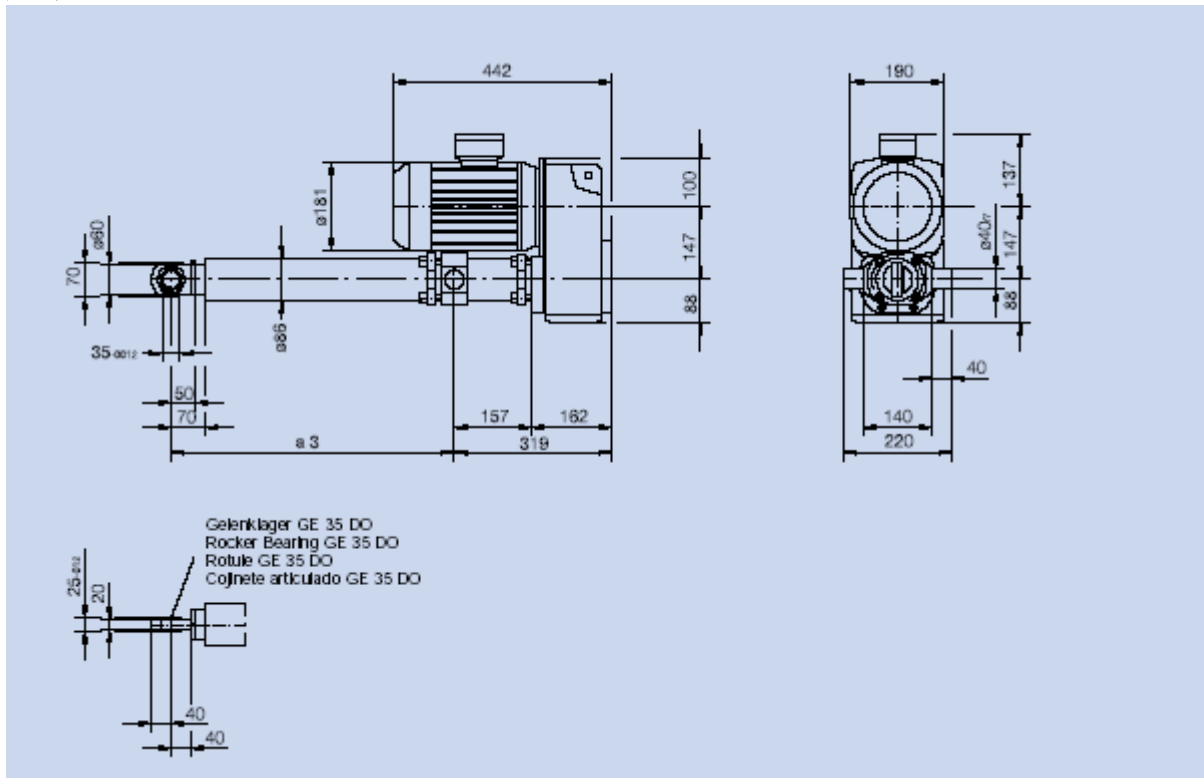
# 电动推杆

紧凑型 尺寸 7

型号: T6Q7

安装形式: 前部 U 型夹/后部耳轴

## 尺寸



行程	mm	200	400	600	800
尺寸 a3	mm	275	475	675	875

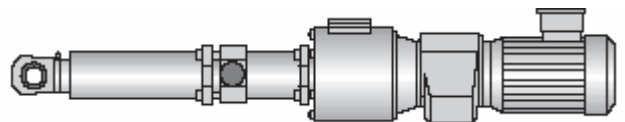
# 电动推杆

紧凑型 尺寸 7

型号: T6K7

安装形式: 前部 U 型夹/后部耳轴

驱动: 标准: 3 相马达, 230/400V, 50Hz,  
IP 54



## 技术数据

推力 kN	速度 Mm/s	行程 mm	功率 kW	I <sub>N</sub> A	重量 Kg	标准 订购号	
20	20	200	1.10	2.7	57	T6K7-01 01	
		400	1.10	2.7	60	T6K7-01 02	
		600	1.10	2.7	63	T6K7-01 03	
		800	1.10	2.7	66	T6K7-01 04	
	40	40	200	2.20	5.0	63	T6K7-01 05
			400	2.20	5.0	66	T6K7-01 06
			600	2.20	5.0	69	T6K7-01 07
			800	2.20	5.0	72	T6K7-01 08
	60	60	200	3.00	6.0	70	T6K7-01 09
			400	3.00	6.0	73	T6K7-01 10
			600	3.00	6.0	76	T6K7-01 11
			800	3.00	6.0	79	T6K7-01 12
40	10	200	1.10	2.7	57	T6K7-01 13	
		400	1.10	2.7	60	T6K7-01 14	
		600	1.10	2.7	63	T6K7-01 15	
		800	1.10	2.7	66	T6K7-01 16	
	20	20	200	2.20	5.0	63	T6K7-01 17
			400	2.20	5.0	66	T6K7-01 18
			600	2.20	5.0	69	T6K7-01 19
			800	2.20	5.0	72	T6K7-01 20
	30	30	200	3.00	6.6	70	T6K7-01 21
			400	3.00	6.6	73	T6K7-01 22
			600	3.00	6.6	76	T6K7-01 23
			800	3.00	6.6	79	T6K7-01 24

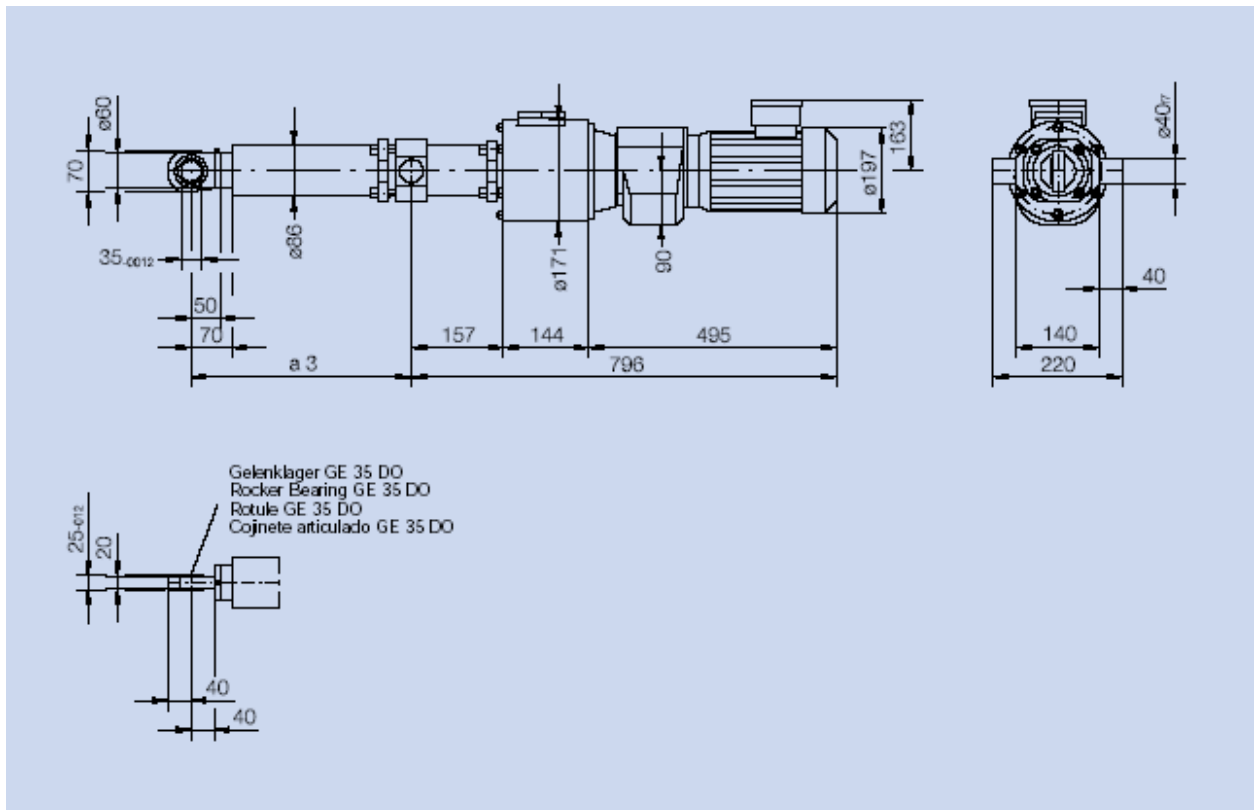
# 电动推杆

紧凑型 尺寸 7

型号: T6K7

安装形式: 前部 U 型夹/后部耳轴

## 尺寸



行程	mm	200	400	600	800
尺寸 a3	mm	275	475	675	875